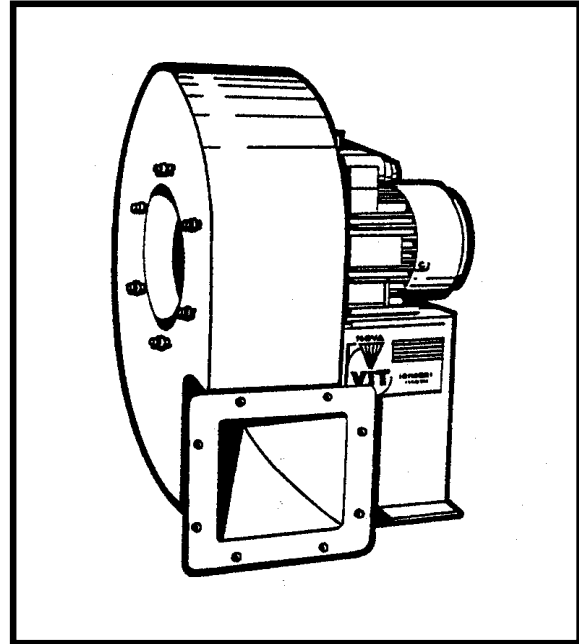


VENTILATORI CENTRIFUGHI

A BASSA PRESSIONE

SERIE: **BP**

*VENTILATORI PER ARIA PULITA
O LEGGERMENTE POLVEROSA*

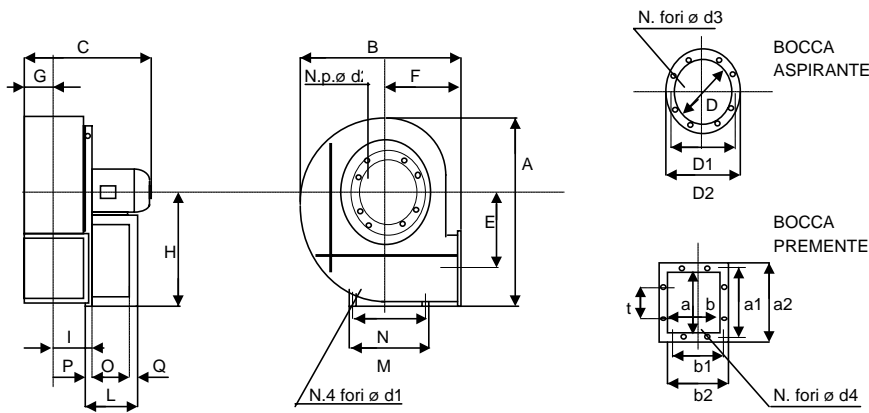


Applicazion : *impianti di condizionamento, aspirazione fumi di saldatura, impianti di raffreddamento materie plastiche, aspirazioni con basse pressioni, cabine di verniciatura.*
Adatti a convogliare aria con una temperatura massima di 80 °C.

TIPO	GIRI/1'	KW	dB(A)	PORTATA m ³ /h	PRESSIONE TOTALE - Pa
BP 160/1	2800	0.25	68	300 ÷ 600	520 ÷ 600
BP 160/2	1400	0.12	58	180 ÷ 420	130 ÷ 160
BP 200/1	2800	1.1	72	660 ÷ 1440	1270 ÷ 1430
BP 200/2	2800	0.75	70	540 ÷ 1080	880 ÷ 1100
BP 200/3	1400	0.25	60	540 ÷ 1080	280 ÷ 320
BP 220/1	2800	2.2	76	1440 ÷ 2580	1580 ÷ 1700
BP 220/2	1400	0.37	65	1020 ÷ 1680	350 ÷ 400
BP 250/1	2800	3	80	2040 ÷ 3420	1630 ÷ 1850
BP 250/2	1400	0.55	70	1500 ÷ 2220	450 ÷ 450
BP 280/1	1400	0.75	72	1680 ÷ 2460	580 ÷ 650
BP 310/1	1400	1.5	78	2820 ÷ 3780	750 ÷ 850
BP 310/2	900	0.37	68	1500 ÷ 2280	290 ÷ 350
BP 350/1	1400	2.2	80	3780 ÷ 4980	950 ÷ 1020
BP 350/2	900	0.75	70	3000 ÷ 4920	400 ÷ 420
BP 400/1	1400	5.5	84	4260 ÷ 5700	1080 ÷ 1100
BP 400/2	1400	4	82	4260 ÷ 5700	1080 ÷ 1100
BP 400/3	900	2.2	76	4500 ÷ 6600	500 ÷ 560
BP 400/4	900	1.5	74	3000 ÷ 4800	500 ÷ 550
BP 450/1	1400	11	80	6000 ÷ 8100	700 ÷ 760
BP 450/2	1400	7.5	90	9600 ÷ 15600	1750 ÷ 1850
BP 450/3	900	3	85	6000 ÷ 9000	1700 ÷ 1780

Tolleranze sulla portata ± 5%, sulla rumorosità +3 dB - Tabella non impegnativa.

VENTILATORI SERIE: BP DIMENSIONI COSTRUTTIVE



SERIE	TIPO																					
	BP	160/1	160/2	200/1	200/2	200/3	220/1	220/2	250/1	250/2	280/1	310/1	310/2	350/1	350/2	400/1	400/2	400/3	400/4	450/1	450/2	450/3
GIRI/1'	2800	1400	2800	2800	1400	2800	1400	2800	1400	1400	1400	900	1400	900	1400	1400	900	900	1400	1400	900	
KW	0.25	0.12	1.1	0.75	0.25	2.2	0.37	3	0.55	0.75	1.5	0.37	2.2	0.75	5.5	4	2.2	1.5	11	7.5	3	
A	315	315	400	400	400	460	460	570	570	610	660	660	700	700	700	770	770	900	900	900	900	
B	275	275	350	350	350	400	400	500	500	530	580	580	610	610	610	670	670	800	800	800	800	
C	310	310	370	380	350	420	370	540	430	450	580	470	610	520	730	680	630	600	870	760	760	
E	110	110	150	150	150	170	170	215	215	225	250	250	250	250	250	280	280	335	335	335	335	
F	125	125	160	160	160	180	180	225	225	235	260	260	270	270	270	300	300	355	355	355	355	
G	48	48	53	53	53	66	66	85	85	95	105	105	118	118	118	130	130	145	145	145	145	
H	200	200	250	250	250	270	270	330	330	355	400	400	400	400	400	450	450	520	520	520	520	
H1	200	200	250	250	250	270	270	330	330	355	400	400	400	400	400	450	450	520	520	520	520	
H2	200	200	250	250	250	270	270	330	330	355	400	400	400	400	400	450	450	520	520	520	520	
H3	125	125	160	160	160	180	180	225	225	235	260	260	270	270	270	300	300	355	355	355	355	
I	99	99	104	104	104	126	116	110	135	145	165	155	152	177	152	190	166	181	181	181	181	
L	150	150	190	190	190	215	190	260	190	190	215	190	260	215	320	260	260	260	390	320	320	
M	196	196	235	235	235	270	235	335	235	235	270	235	335	270	392	335	335	335	470	392	392	
N	175	175	215	215	215	245	215	300	215	215	245	215	300	245	360	300	300	300	430	360	360	
O	85	85	125	125	125	137	125	200	125	125	137	125	200	137	250	200	200	200	310	250	250	
P	50	50	50	50	50	60	50	35	50	50	60	50	35	60	45	35	35	35	50	45	45	
Q	15	15	15	15	15	18	15	25	15	15	18	15	25	18	25	25	25	25	30	25	25	
d1	10	10	10	10	10	10	10	12	10	10	10	10	10	12	10	12	10	12	12	12	12	
D	140	140	160	160	160	180	180	224	224	250	280	280	315	315	315	355	355	400	400	400	400	
D1	160	160	194	194	194	213	213	259	259	286	322	322	356	356	356	395	395	438	438	438	438	
D2	180	180	213	213	213	233	233	278	278	304	344	344	380	380	380	420	420	465	465	465	465	
N°	4	4	6	6	6	6	6	6	6	6	8	8	8	8	8	8	8	12	12	12	12	
d2	M6	M6	M6	M6	M6	M6	M6	M6	M6	M8	M8	M8	M8	M8	M8	M8	M8	M8	M8	M8	M8	
d3	8	8	8	8	8	8	8	8	8	10	10	10	10	10	10	10	10	10	10	10	10	
a	90	90	100	100	100	125	125	160	160	180	200	200	225	225	225	250	250	280	280	280	280	
b	90	90	100	100	100	125	125	160	160	180	200	200	225	225	225	250	250	280	280	280	280	
a1	115	115	135	135	135	161	161	194	194	213	235	235	259	259	259	286	286	322	322	322	322	
b1	115	115	135	135	135	161	161	194	194	213	235	235	259	259	259	286	286	322	322	322	322	
a2	133	133	153	153	153	178	178	213	213	233	254	254	279	279	279	304	304	345	345	345	345	
b2	133	133	153	153	153	178	178	213	213	233	254	254	279	279	279	304	304	345	345	345	345	
t	-	-	90	90	90	90	90	90	90	90	90	90	90	90	90	90	90	100	100	100	100	
N°	2+2	2+2	4+4	4+4	4+4	4+4	4+4	4+4	4+4	6+6	6+6	6+6	6+6	6+6	6+6	6+6	6+6	6+6	6+6	6+6	6+6	
d4	8	8	8	8	8	8	8	8	8	8	8	8	8	8	8	10	10	10	10	10	10	
Kg	13	12	20	18	16	43	20	55	22	28	56	35	70	45	70	65	75	72	81	90	107	

Quote in mm non impegnative.